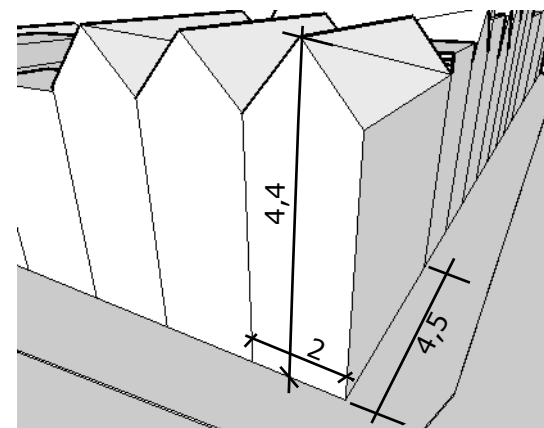
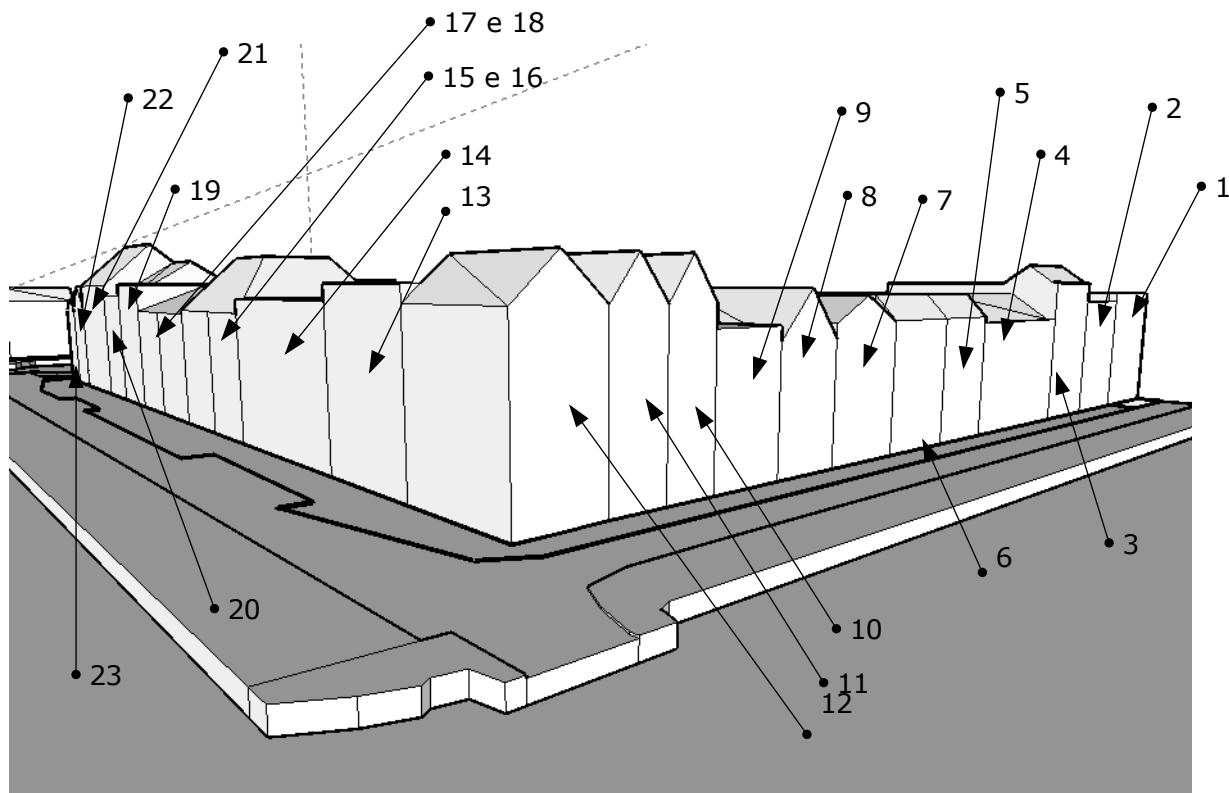


- 1 - 2X5cm x h=4,5cm - sem chanfro do telhado
- 2 - 2X6,6cm x h = 4,5cm - com chanfro do telhado
- 3 - 2X4,5cm x h = 4,5cm - sem chanfro do telhado
- 4 - 2X5cm x h= 4cm - sem chanfro
- 5 - 2X5,5cm h = 4,5cm - sem chanfro
- 6 - 2X4,5cm h = 4,4cm - com chanfro
- 7 - igual ao 6
- 8 - igual ao 6
- 9 - igual ao 5
- 10 - 2X5,5cm x h= 5,5cm - com chanfro
- 11 - 2,5X5,5cm x h= 5,5cm - com chanfro
- 12 - 2X6,5cm x h = 5,5cm - com chanfro
- 13 - 2X4,5cm x h = 5,5cm - com chanfro
- 14 - 2X4,5cm x h = 5cm - sem chanfro
- 15 - 2,5X6cm x h = 6cm - sem chanfro
- 16 - 5X8,5cm x h = 6cm - sem chanfro
- 17 - 6x8,5cm x h = 6cm - sem chanfro
- 18 - 4,5X5,5cm x h = 5,5cm - sem chanfro

as alturas são até o **topo da cumeeira** nos prédios com chanfro conforme exemplo abaixo





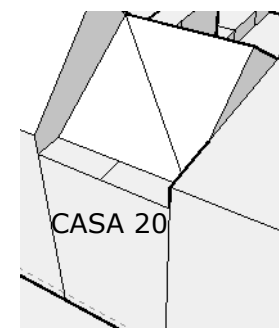
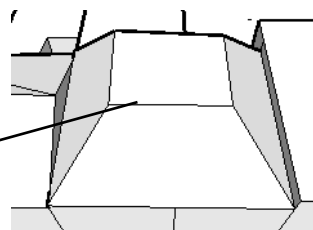
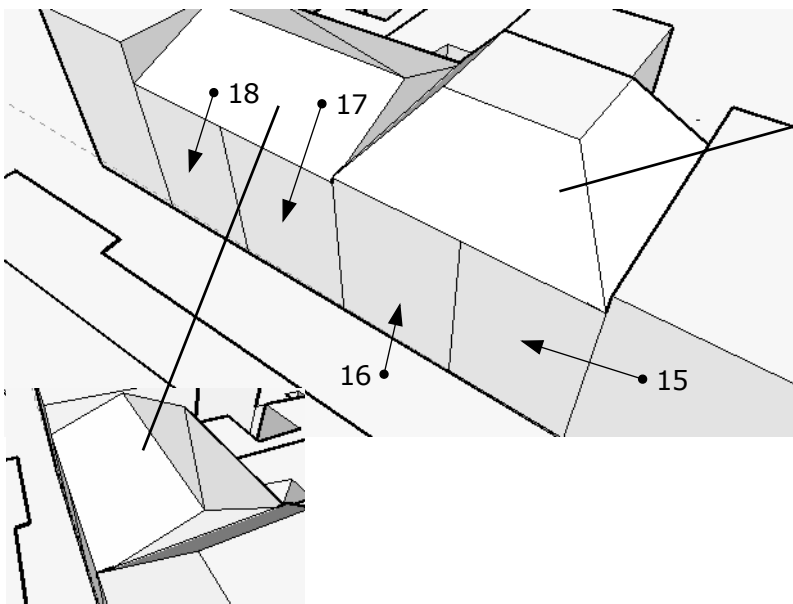
- 1 - 4X8,5cm x h = 5cm - sem chanfro
- 2 - 3X9,5cm x h = 4,5cm - sem chanfro
- 3 - 3X7,5cm x h = 5,5cm - sem chanfro
- 4 - 6X10cm x h = 5,5cm - chanfrado na frente
- 5 - 3X7,4cm x h = 5cm - chanfrado na frente
- 6 - igual ao 5
- 7 - 3X5,5cm x h = 5cm - com chanfros do telhado
- 8 - 2,5x5cm x h = 5,5cm - com chanfros
- 9 - 2,5x8,5cm x h = 4,5cm - sem chanfro
- 10 - 2X4,5cm x h = 6cm - com chanfro
- 11 - igual ao 10
- 12 - 2,5X4,5cm x h = 6cm - com chanfro
- 13 - 4,5x6cm x h = 5,5cm - sem chanfro
- 14 - 7X6,5cm x h = 5cm - sem chanfro
- 15 - 3X5,5CM X H = 4,5cm - sem chanfro
- 16 - 3x10cm x h = 4,5cm - sem chanfro

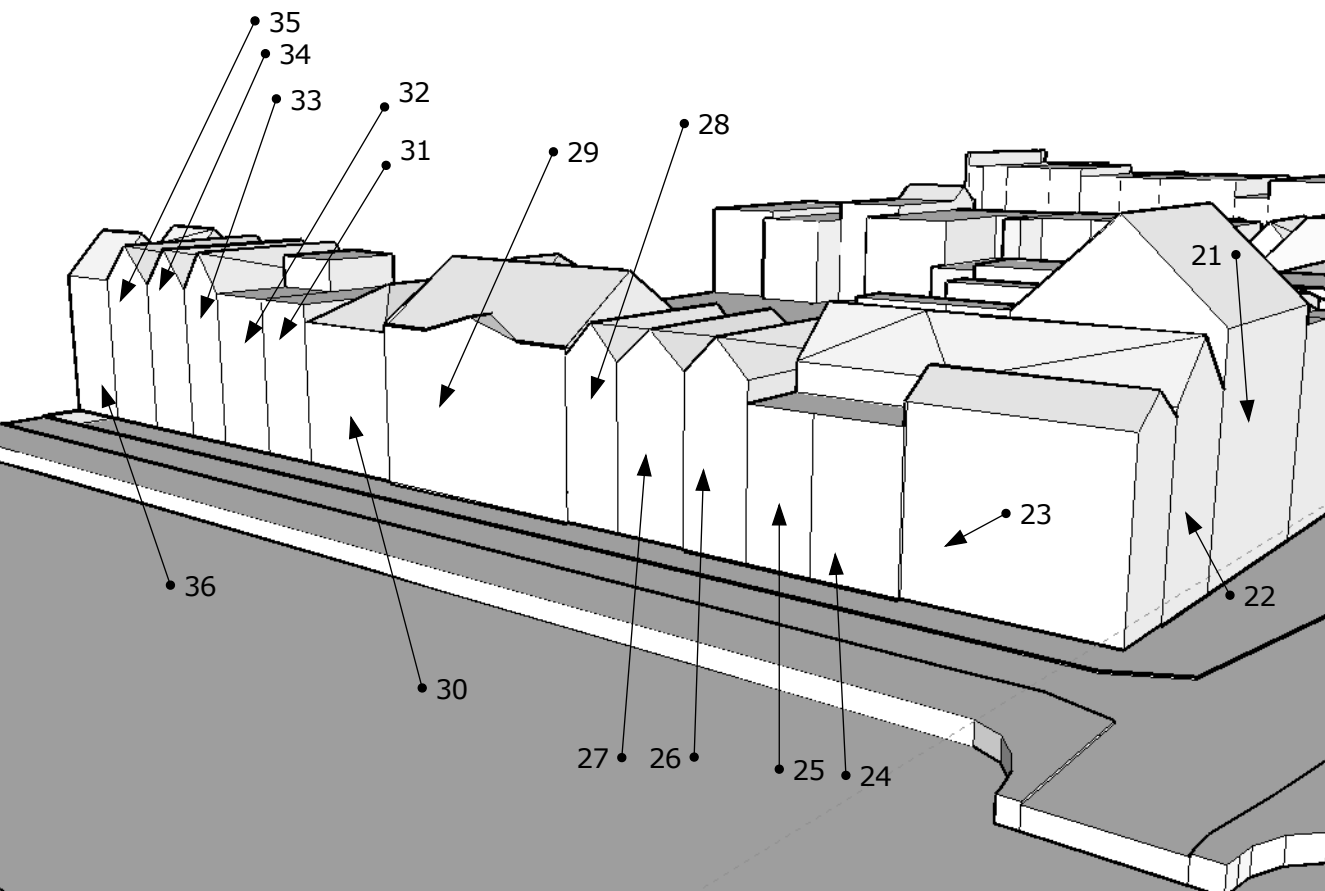
TELHADO SOBRE O 15 E 16 - VER DETALHE

- 17 - 3,5x4,5 x h = 4,5cm - sem chanfro
- 18 igual ao 17

TELHADO SOBRE O 17 E 18 - VER DETALHE

- 19 - 3,5X9,5 cm x h = 5,5cm - sem chanfro
- 20 - 3x6cm x h = 7cm - com telhado invertido (DETALHE)
- 21 - 5x4,5cm x h = 8cm - com telhado invertido
- 22 - 2,5x8,5 x h = 5,5cm - com chanfro normal
- 23 - 2x4,5cm x h = 4,5cm - com chanfro normal

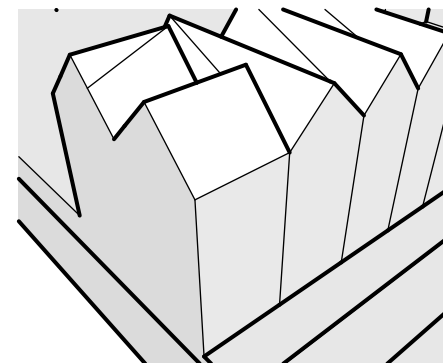


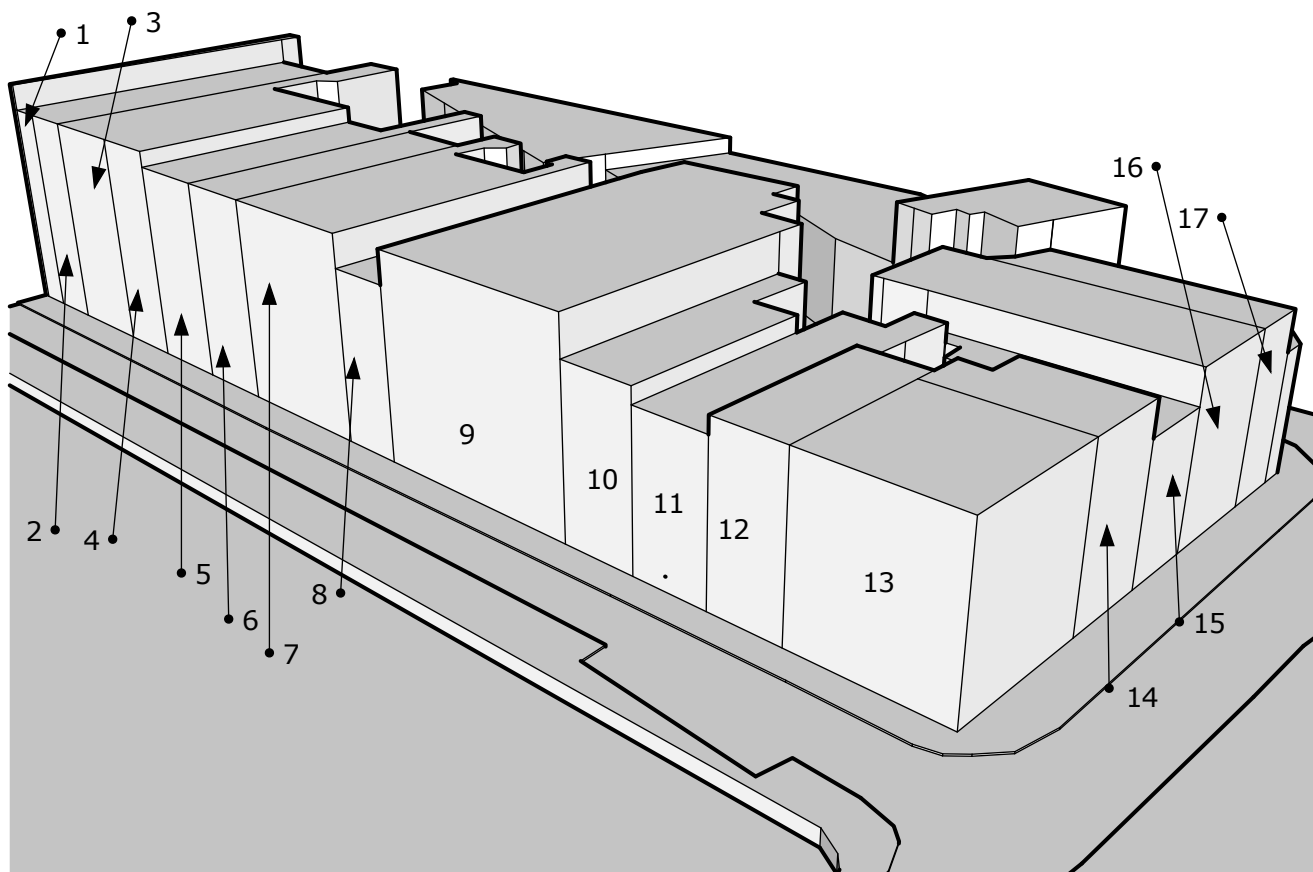


- 21 - já exposto na folha anterior
- 22 - idem ao 21
- 23 - idem ao 21
- 24 - 2x2cm x h = 3,5cm - sem chanfro
- 25 - 1,5x2cm x h = 3,5cm - sem chanfro
- 26 - 1,5x5cm x h = 5cm - com chanfro
- 27 - igual a 26
- 28 - igual a 26
- 29 - 6,5x5cm x h = 6,5cm = chanfro invertido
- 30 - 3,5x10cm x h = 5,5cm - com chanfro
- 31 - 2x4,5cm x h = 4,5cm - sem chanfro
- 32 - igual a 31
- pedaço de 2x2cm x h = 1cm sobre o 32.**

- 33 - 2x5cm x h = 5,5cm - com chanfro
- 34 - igual a 33
- 35 - igual a 33
- 36 - 2,5x 5,5cm x h = 6cm - chanfro **DETALHE**

DETALHE DO TELHADO 36  
DOIS TELHADOS

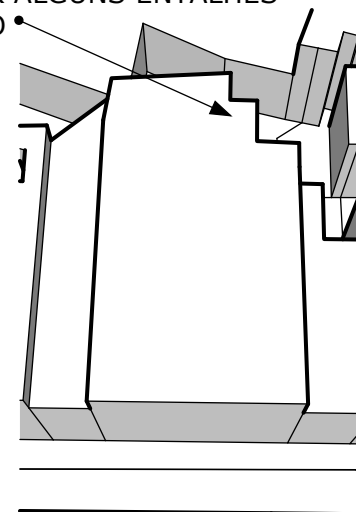




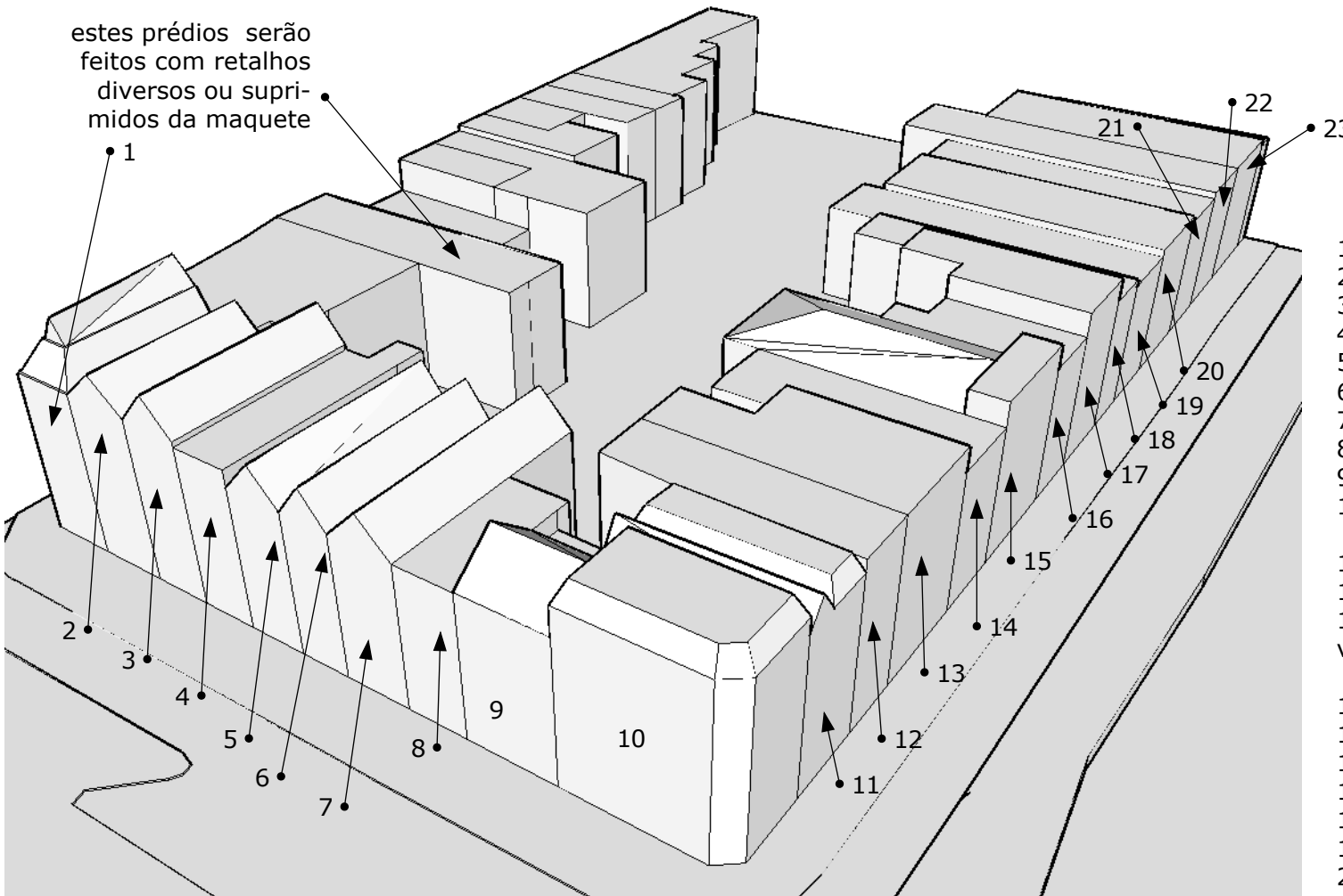
TODOS OS EDIFÍCIOS **NÃO** POSSUEM CHANFRO

- 1 e 2 - 2,5x10,5cm x h = 6,5cm
- 3 - 3x7,5cm x h = 6,5cm
- 4 - 2x7,5cm x h = 6,5cm
- 5 - 2,5x7,5cm x h = 6cm
- 6 - igual ao 5
- 7 - 4,5x7,5cm x h = 6cm
- 8 - 2x10cm x h = 5cm
- 9 - 6,5x11,5cm x h = 6cm (+DETALHE)
- 10 - 2,5x8cm x h = 5cm
- 11 - 2,5x8cm x h = 4,5cm
- 12 - 2x5cm x h = 5cm
- 13 - 4,5x4,5cm x h = 5cm
- 14 - 2,5x4,5cm x h = 5cm
- 15 - 2x5cm x h = 4cm
- 16 - 3x9cm x h = 5cm
- 17 - 2x7cm x h = 5cm

DETALHE DO PRÉDIO 9  
 PRODUZIR ALGUNS ENTALHES  
 NO FUNDO



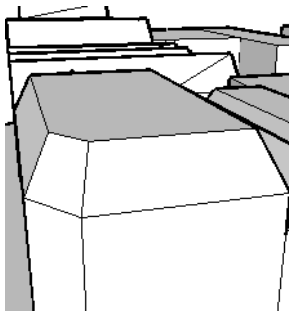
estes prédios serão feitos com retalhos diversos ou suprimidos da maquete



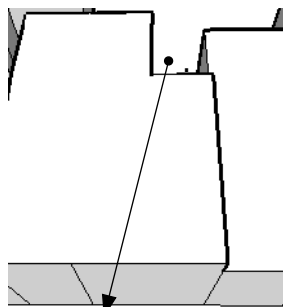
- 1 - 2,5x4,5cm x h = 6cm - com chanfro
- 2 - 2x4,5cm x h=5,5cm - com chanfro
- 3 - 1,5x5cm x h= 5,5cm - com chanfro
- 4 - 1,5x6,5cm x h=4,5cm - sem chanfro
- 5 - 1,5x5,5cm x h=5cm - com chanfro
- 6 - igual ao 5
- 7 - 1,5x6,5cm x h=5cm - com chanfro
- 8 - 1,5x4cm x h= 4cm - sem chanfro
- 9 - 2,5x2,5cm x h=5cm - chanfro invertido
- 10 - 4x2,5cm x h = 5,5cm - DETALHE

- 11 - 2,5x4,5cm x h=5cm - sem chanfro
- 12 - 2x6,5cm x h=4,5cm - sem chanfro
- 13 - 3x6,5cm x h=4,5cm - sem chanfro ver detalhe 13

- 14 - 2,5x6,5cm x h= 4cm - sem chanfro
- 15 - 3,5x7,5cm x h= 4,5cm - sem chanfro
- 16 - 2x5cm x h=4cm - sem chanfro
- 17 - 2,5x6cm x h=4cm - sem chanfro
- 18 - 1,5x8cm x h=4cm - sem chanfro
- 19 - 2,5x9cm x h=3,5cm - sem chanfro
- 20 - 3x9cm x h= 4cm - sem chanfro
- 21 - 2x9cm x h= 3,5cm - sem chanfro
- 22 - 2,5x4,5 x h=4cm - sem chanfro
- 23 - 3x9cm x h=4cm - sem chanfro



DETALHE DO TELHADO DO PRÉDIO 10



recorte do prédio 13 (2x1,5cm)

