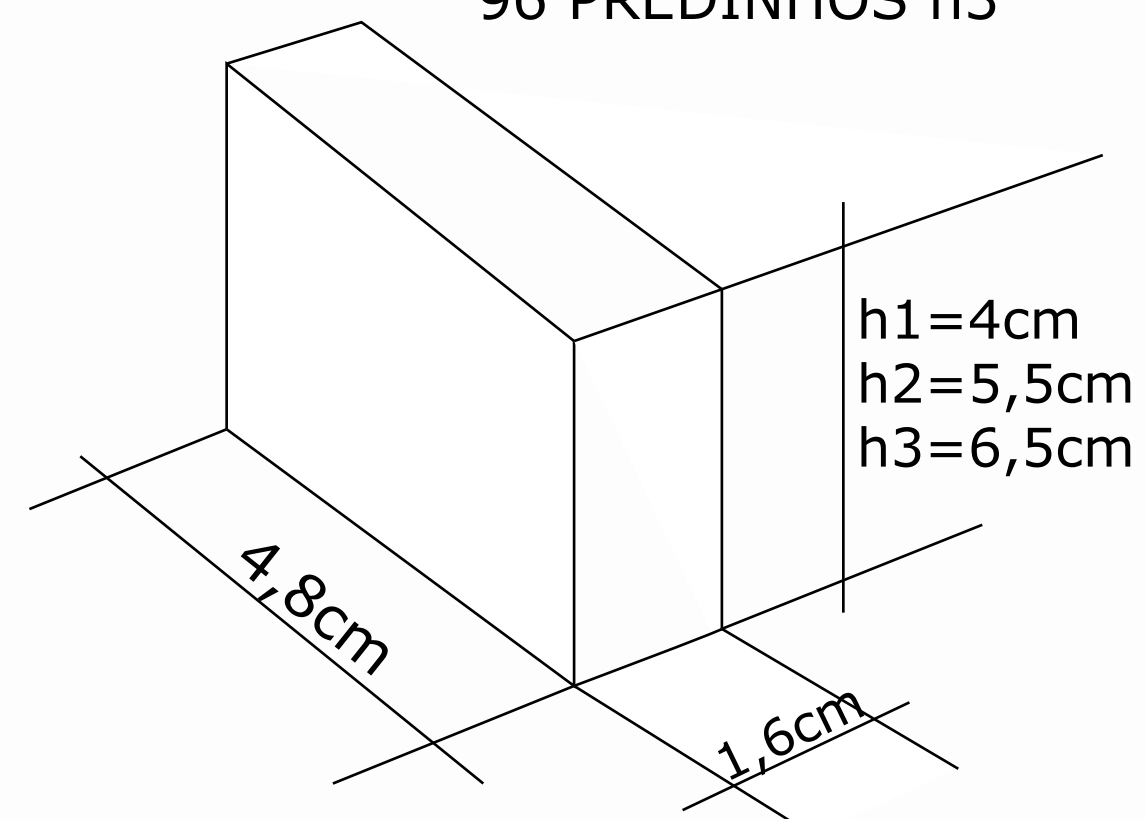


A BASE SERVIRÁ DE SUPERFÍCIE DO RIO
RECORTE AS PARTES BRANCAS DESTA FOLHA COM UM ESTILETE
E RISQUE EM UMA CHAPA DE 6MM NAS LINHAS DAS MARGENS

CORTE A MADEIRA NAS LINHAS E TERÁ O CONTORNO DOS QUARTEIRÕES
DEPOIS É SÓ FIXAR OS EDIFÍCIOS

PRÉDIOS
DIMENSÕES ABAIXO

TOTAL DE 290 PREDINHOS
97 PREDINHOS h1
97 PREDINHOS h2
96 PREDINHOS h3



CORTAR A MADEIRA
NESTAS LINHAS

FOI ADOTADA ESCALA DE 1:250

CORTAR A MADEIRA NESTAS LINHAS

